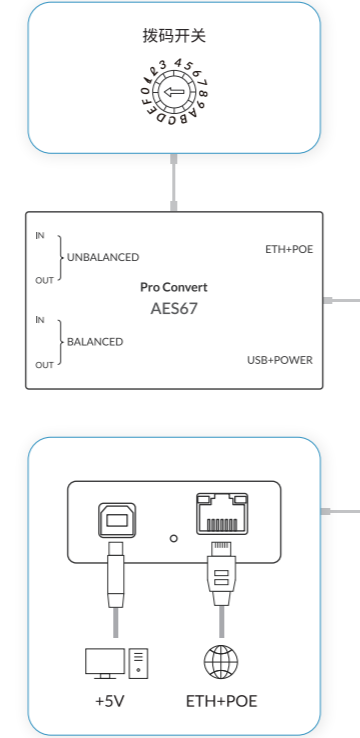
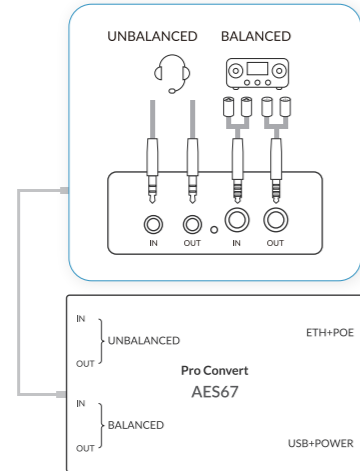


PRO CONVERT AES67 快速使用指南

1. 包装清单

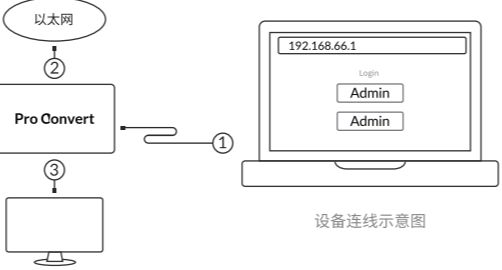
- 1 x Pro Convert 设备
- 1 x 快速使用指南
- 1 x L 型支架
- 1 x 5V/2.1A 电源适配器
- 1 x 4.4mm 转双 XLR 卡侬公头音频线
- 1 x 4.4mm 转双 XLR 卡侬母头音频线

2. 接口图



3. 开始使用

1. 连接设备线缆。



- ① 使用 USB 线缆连接设备和电脑。
支持 USB NET 和 USB 音频。
- ② 连接设备到以太网。
AoIP 支持 NDI/SRT/Icecast/AES67。
- ③ 连接模拟信号。
支持 3.5mm 非平衡、4.4mm 平衡输入/输出。

2. 登录 Web UI。

- ① 在所连接电脑的 Web 浏览器中, 输入 USB NET 的默认 IP 地址(192.168.66.1)。
- ② 在弹出的登录界面, 输入默认的用户名和密码(区分大小写, 均为 Admin), 登录 Web UI。
登录成功后, 建议修改密码。

3. 配置设备参数。

Web UI 登录成功后, 配置如下参数

- ① 在“全局设置”页签, 设置“采样率”参数值。该参数对所有发送或接收的 AES67 流均生效。接收的 AES67 流采样率需与设置的采样率值一致。
- ② 在对应音频类型页签, 添加音频转换任务, 并指定参数。
- ③ 在“矩阵”页签, 根据需求设置音频混音矩阵。
说明: 数字音频通道(包括 NDI/SRT/Icecast/AES67 发送/接收)只有在添加并开启后才会显示。

4. 保修条款

转换 (Pro Convert) 系列的有限保修服务期限为贰 (2) 年; 随产品附带的配件的有限保修服务期限为壹 (1) 年。详细保修条款请访问网址: cn.magewell.com/quality-assurance

本指南仅供参考, 不构成任何形式的承诺。产品特征(包括但不限于颜色、尺寸、屏幕显示等)、价格、可用性和规格等如有变更, 恕不另行通知。

获取最新产品信息和设备性能, 请访问官网 cn.magewell.com

5. 技术支持

如果您在使用美乐威产品时有任何问题或需要更多技术信息, 请联系美乐威技术支持团队。

电话: 15365077036

微信: magewellsupport



微信公众号: 美乐威Magewell

MAGEWELL®

www.magewell.com